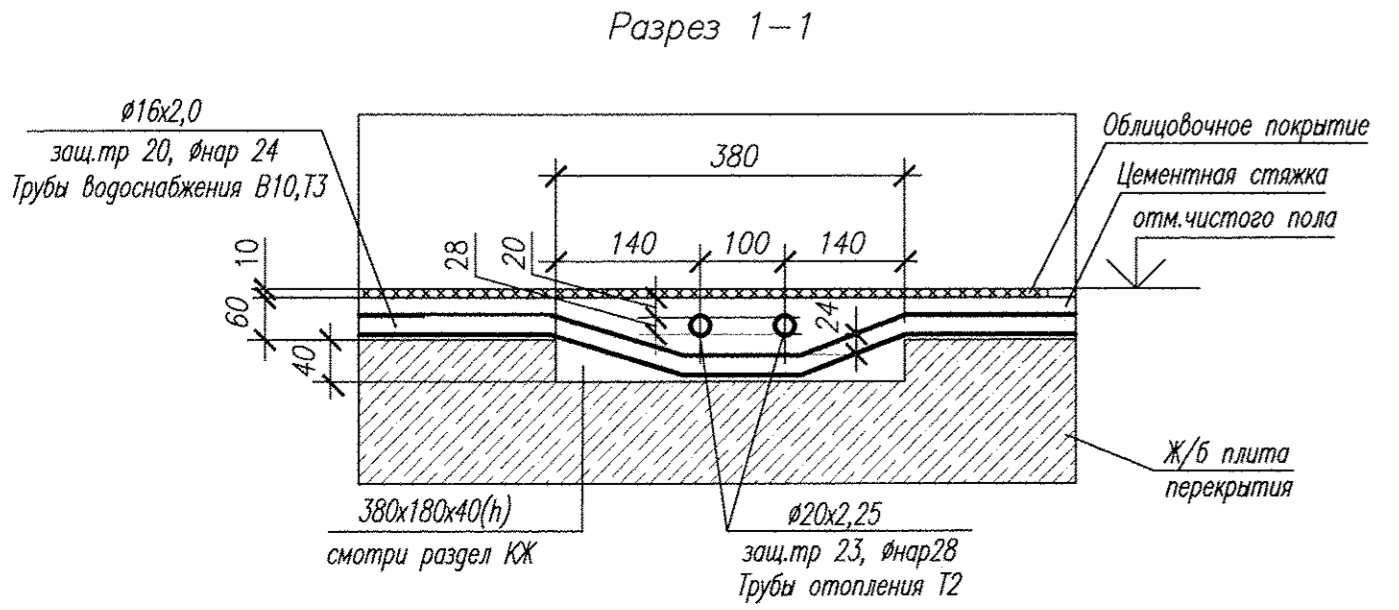
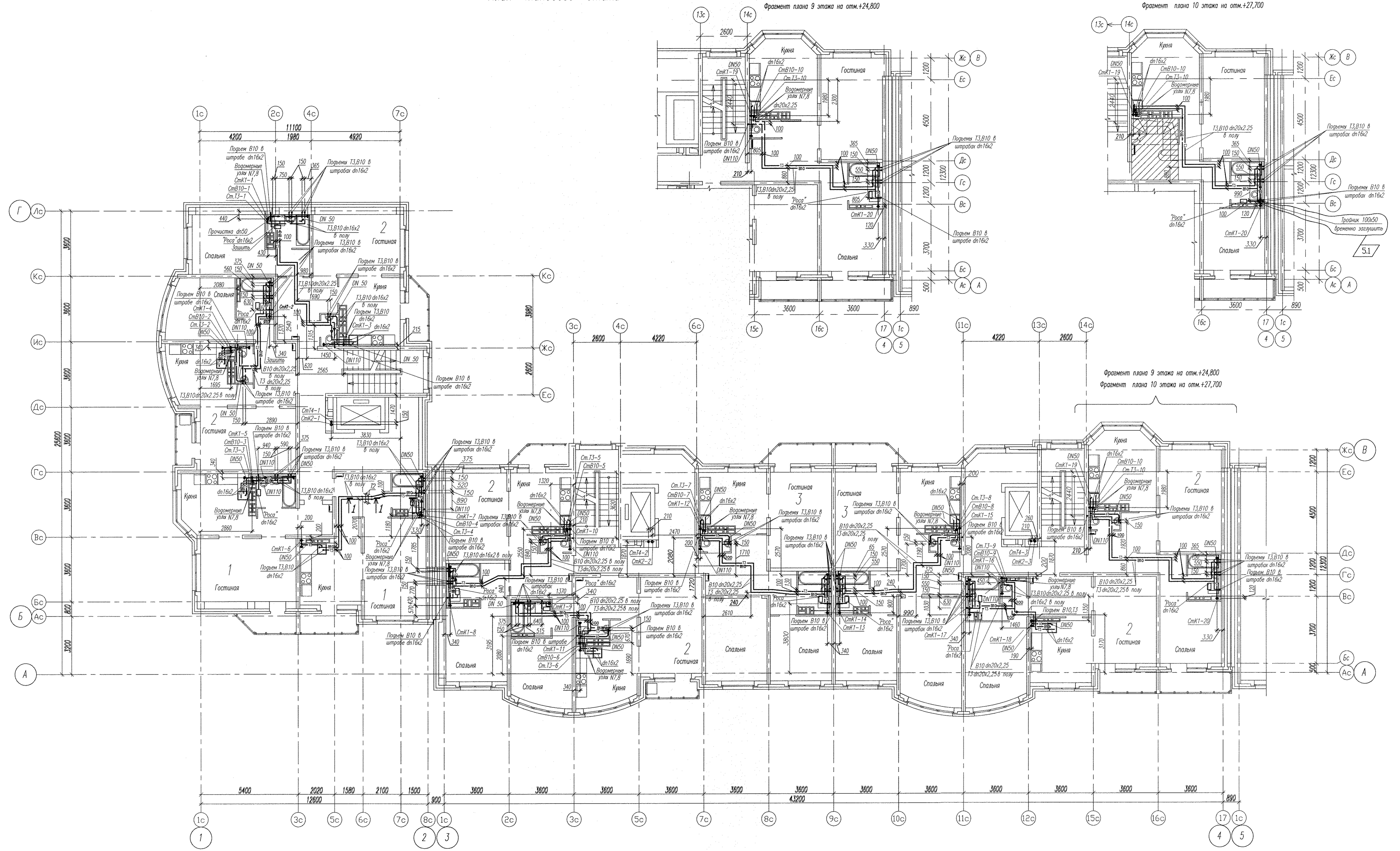
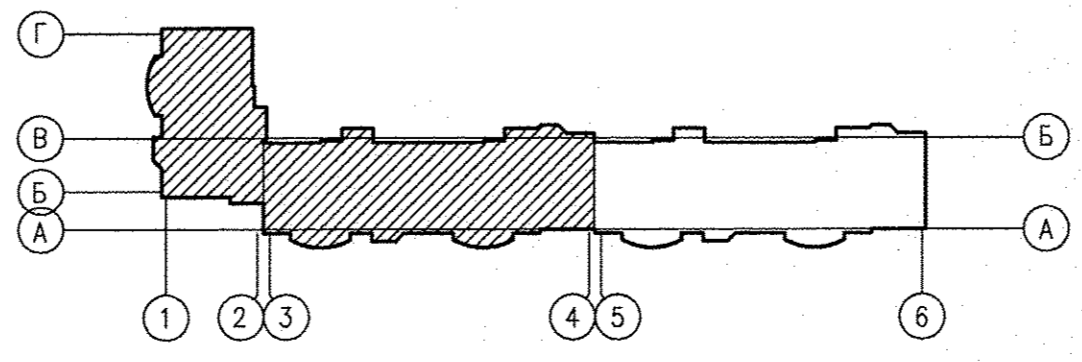


План типового этажа



КОМПОНОВОЧНАЯ СХЕМА



АПУЭ-53-03-01-ВК				Стация	Лист	Листов
5	г	723-12	Маа	12.12	Жилой комплекс со встроенно-пристроенными объектами общественного назначения и подземной автостоянкой в квартале ул. Московско-Остробского-Алвазовского в Ленинском районе г.Екатеринбурга	
Изм.	Кол-во	Лист	И. дик.	Подпись	Дата	
Гл.в.спец.	Пырова	Иванченко	03.12			
Н.контр.	Рыжкова	Иванченко	03.12			
Проверил	Пырова	Иванченко	03.12			
Разработ.	Иванченко	Иванченко	03.12			
				Р	5	340
				"Корпорация "Атомстройкомплекс"		